

# Studie über verschiedene Filteranlagen- techniken

## Inhalt

<b>1) Tiefbettfilter .....</b>	<b>4</b>
<b>2) Schwerkraftbandfilter .....</b>	<b>5</b>
<b>3) Unterdruckbandfilter .....</b>	<b>6</b>
<b>4) Schrägbettfilter .....</b>	<b>7</b>
<b>5) Trommelbandfilter .....</b>	<b>8</b>
<b>6) Tiefbettfilter ( Details ) .....</b>	<b>9</b>
<b>7) unser Produktprogramm:.....</b>	<b>12</b>

## Welche Filteranlage kann was?

---

Die Kühlschmierstofffiltration ist ein hochkomplexes Thema, bei dem schon kleinste Eingriffe in den Kühlschmierstoffkreislauf entscheidende Nach- aber auch Vorteile für die Produktion bedeuten können.

Kühlschmierstoffbezogene Kosten machen bis zu 15% der eigentlichen Herstellungskosten aus!

Das ist vielen Anwendern gar nicht bewusst, da die KSS-Versorgungskosten meist in den allgemeinen Fertigungskosten verbucht sind und es dafür keine eigene Kostenstelle gibt.

Abrasive Feststoffe im Kühlschmierstoffkreislauf sind der Hauptgrund für Leitungsschäden und den Ausfall von Pumpen und Werkzeugen.

Hohe Maschinenstillstandzeiten und eine Unterbrechung der Fertigungskette sind die Folgen.

Fertigungsprozesse ändern sich: Wo heute Werkzeugstahl gefräst wurde, wird morgen Hartmetall geschliffen.

Die Peripherie und die Filterhilfsmittel für die Kühlschmierstofffiltration darf man dabei nie aus den Augen verlieren.

Feinstpartikel sind der häufigste Grund für defekte Werkzeuge, Pumpenausfälle, Verschleiß von Leitungen und eine schlechte Oberflächengüte von Werkstücken

**Welche Filteranlage ist nun die richtige für unser Unternehmen ??**

**Um diese Frage zu beantworten anbei eine aktuelle Übersicht gängiger Bandfilteranlagen inkl. Vor- und Nachteile je Variante:**

## 1) Tiefbettfilter

**Vorteile:** vereint zum ersten Mal die Vorteile eines Flachbett- & Schrägbettfilters, Kompakte Bauweise, Tiefes Filterbett, Hoher hydrostatischer Druck, Hohe Durchflussleistung, Lange Standzeit des Filtervlieses, Geringer Kühlschmierstoffaustrag, Interessanter Preis

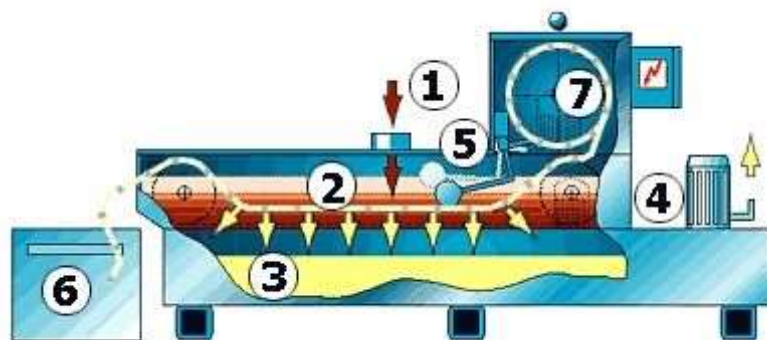
**Nachteile:** Platzbedarf je nach Variante z.B. TBFA15: 490 x 1050 (B x L in cm) 15 Liter / Min;  
TBFA100: 880 x 1450 100 Liter / min



## 2) Schwerkraftbandfilter

**Vorteile:** geringe Anschaffungskosten, sehr robuste und wartungsarme Filteranlage, leichte Bedienung und einfache Wartung, sehr flexibel bezüglich Einsatz verschiedener Filtervliese, sehr wenig Fehlerquellen

**Nachteile:** großer Platzbedarf, keine optimale Ausnutzung des Filtervlieses, niedriger hydrostatischer Druck da kein hoher Wasserpegel erreicht werden kann

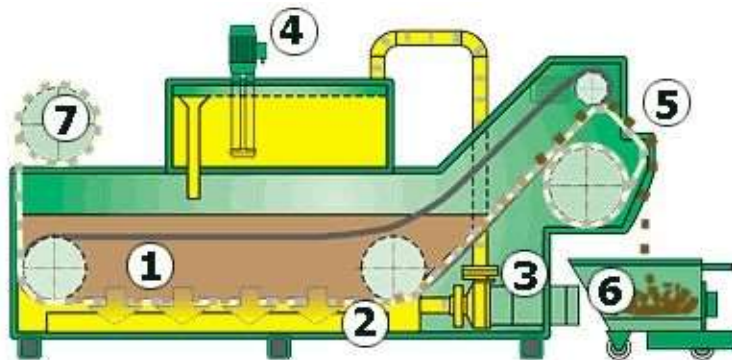


### 3) Unterdruckbandfilter

**Vorteile:** Nutzung der gesamten Filterfläche durch Unterdruck sehr gute Feinfiltration

**Nachteile:** sehr hohe Anschaffungskosten, sehr großer Platzbedarf (meist Zentralanlagen), sehr intensive Wartung notwendig, hohe Wartungskosten, optimale Einstellung der Parameter notwendig

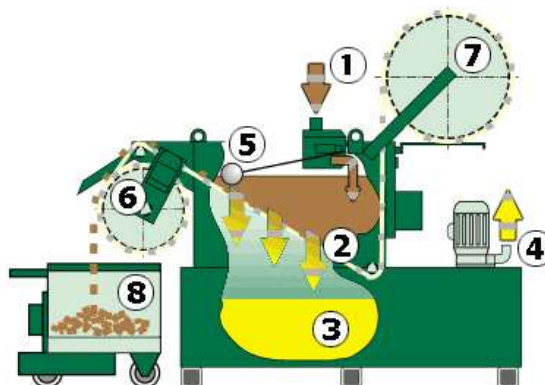
hohe Filtrervlieskosten (da nur spezielle Filtrervliese einsetzbar sind)



## 4) Schrägbettfilter

**Vorteile:** geringer Platzbedarf bei großer Durchflussleistung, sehr gute Ausnutzung des Filtrervlieses, hoher hydrostatischer Druck, keine hohen Anschaffungskosten

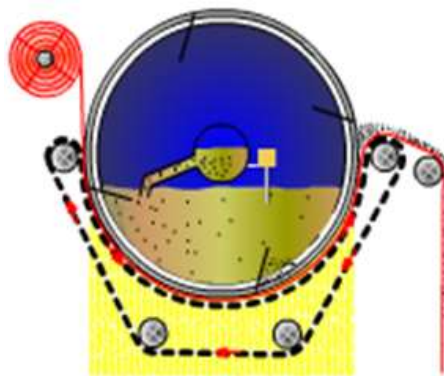
**Nachteile:** versteckte Fehlerquellen, sehr intensive Wartung notwendig, hohe Filtrervlieskosten (da nur spezielle Filtrervliese einsetzbar sind - Abmessung, Reißfestigkeit)



## 5) Trommelbandfilter

**Vorteile:** sehr kompakte und platzsparende Bauweise, sehr gute Ausnutzung des Filtervlieses, hoher hydrostatischer Druck

**Nachteile:** hohe Anschaffungskosten, sehr intensive Wartung notwendig, hohe Filtervlieskosten (da nur spezielle Filtervliese einsetzbar sind - Abmessung, Reißfestigkeit), schwer sichtbare Fehlerquellen  
häufiges verkleben der Sensoren





## 6) Tiefbettfilter

**Der Tiefbettfilter wurde speziell für die Filtration von Feinstpartikeln konzipiert und vereint zum ersten Mal die Vorteile eines Flachbett- & Schrägbettfilters!**



Die kompakte Bauweise, die enorme Durchflussleistung und das effektive Filtrationsergebnis werden Sie überzeugen.

Standard Flachbettfilter im Vergleich zum Tiefbettfilter

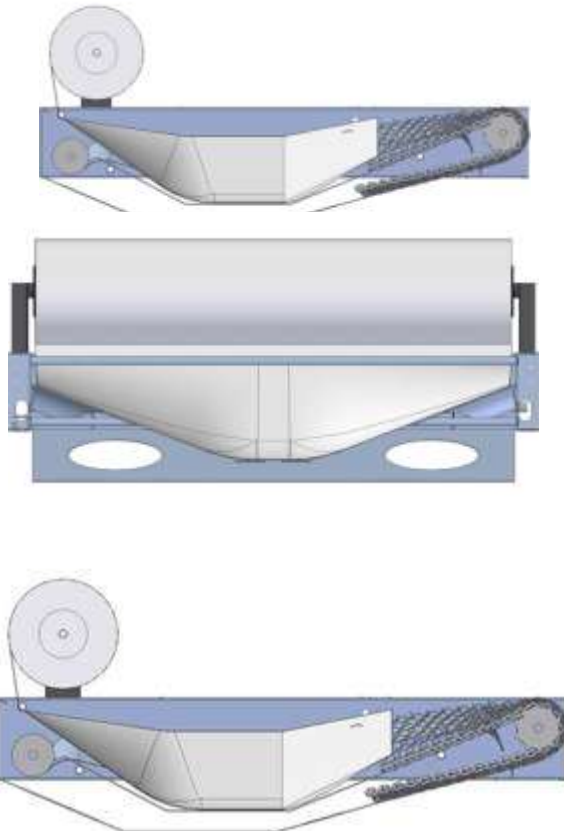
## Welche Filteranlage kann was?

---

### Standard Flachbettfilter



### Tiefbettfilter



Durch unsere langjährige Erfahrung in der Filtrationstechnik hat sich herausgestellt: "Je länger das Medium auf dem Filtervliesstoff verweilt, desto höher baut sich ein Filterkuchen auf und umso besser ist die Filtration!"

Das ist aber nur mit einer Filteranlage möglich, die einen hohen Pegelstand und somit den Aufbau eines hohen hydrostatischen Drucks zulässt.

Aufgrund dieser Erkenntnisse haben wir eine Filteranlage mit einem sehr tiefen Filterbett entwickelt, das einen Pegelstand von bis zu 200 mm ermöglicht.

Darüber hinaus können wir in Kombination mit unseren innovativen 3D-Hochleistungsfiltervliesen, selbst bei geringer Filterfläche, einen hohen Durchfluss des Mediums garantieren und erfüllen somit alle Voraussetzungen für eine effiziente und sehr effektive Filtration.

### VORTEILE IM ÜBERBLICK

- Kompakte Bauweise
- Tiefes Filterbett
- Hoher hydrostatischer Druck
- Hohe Durchflussleistung
- Lange Standzeit des Filtervlieses
- Geringer Kühlschmierstoffaustrag
- Interessanter Preis

## 7) unser Produktprogramm:

### A) Flüssigkeitsfilter

- a. **Filtervliese:** werden bei der Trennung von Feststoffen aus Flüssigkeiten, vorwiegend bei der spanenden Bearbeitung wie Schleifen, Fräsen, Drehen, Bohren und Honen eingesetzt
- b. **Filterkerzen:** zeichnen sich durch eine Abscheiderate von 99,98% aus. Die Vlieslagen dieser Filterelemente bestehen aus feinsten Mikro-Fasern, die in einem besonderen Verfahren auf einen Stützkörper gewickelt werden. Um die Stabilität der Filterelemente zu verstärken, sind die äußeren Vlieslagen übereinander gewickelt und verschweißt. Die Fertigung der Filterelemente erfolgt ohne Zusatz von Binde bzw. Netzmitteln.
- c. **Filterbeutel:** eignen sich aufgrund Ihrer hohen Schmutzaufnahmekapazität ausgezeichnet zur Rückhaltung höherer Partikelkonzentrationen. Besonders bei chargenweiser Filtration von verschiedenen Flüssigkeiten hat sich diese Art von Filter gut bewährt.

### B) Luftfilter

- a. **Filtermatten:** Grobstaub-, Feinstaub-, Lackierfiltermatten
- b. **Schwebstofffilter:** hochwertige Glasfaserpapiere mit unterschiedlichen Abscheidegraden. Abgeschieden werden Schwebstoffe wie z.B. Aerosole, toxische Stäube, Viren, Keime usw.
- c. **Kompaktfilter:** bieten durch ihre kompakte Bauweise eine große Filterfläche, die sich durch eine hohe Staubspeicherfähigkeit und eine lange Standzeit auszeichnet Einsatzweck in Raumluftechnischen Anlagen aller Art. Als Hauptfilter in Klima- und Lüftungsgeräten und Büros
- d. **Kassettenfilter:** sind für hohe Volumenströme ausgelegt. Sie bieten gerade durch ihre niedrige Bautiefe und kleine Bauhöhe ideale Voraussetzungen für den Einbau in kompakten Geräten
- e. **Z-Line Filter:** eignen sich zur Vor- und Feinstaubfiltration in lufttechnischen Anlagen aller Art. Sie werden vorwiegend in Lüftungsanlagen und Klimaanlage eingesetzt. Durch die Z-Förmige Anordnung des Filtermediums bieten Apodis Z-Line Filter eine große Filterfläche bei kleiner Bauweise, eine hohe Staubspeicherfähigkeit bei geringem Luftwiderstand und eine lange Nutzungsdauer.

### C) Kühlschmierstoffpflege

- a. **Tiefbettfilter:** vereint Vorteile eines Flachbett- & Schrägbettfilters!. Kompakte Bauweise, enorme Durchflussleistung und effektives Filtrationsergebnis.
- b. **Bandfilteranlagen:** In der Fertigung entstehen große Mengen an verunreinigten Kühlschmiermitteln und Emulsionen. Mit Filteranlagen werden diese, in Verbindung mit unseren Vliesstoffen, in einem permanenten Kreislauf gefiltert.
- c. **Apollo Ultraclean:** mobiles Filtersystem ermöglicht sehr flexibel und preiswert Ihre Anlagen von Partikeln zu säubern und Schäden zu verhindern und somit Prozesssicherheit, Qualität und Wettbewerbsfähigkeit deutlich zu erhöhen.
- d. **Filterbeutelgehäuse:** Filterbeutelgehäuse aus äußerst robusten Edelstahlgehäuse. Eignen sich hervorragend zur Endfiltration von Kühlschmierstoffen, Farben, Lacken, Ölen, Lösungsmitteln, Chemikalien uvm.
- e. **KSS Pflege Zubehör:** Ölskimmer, Mikrobeflüfter, KSS Mischgeräte